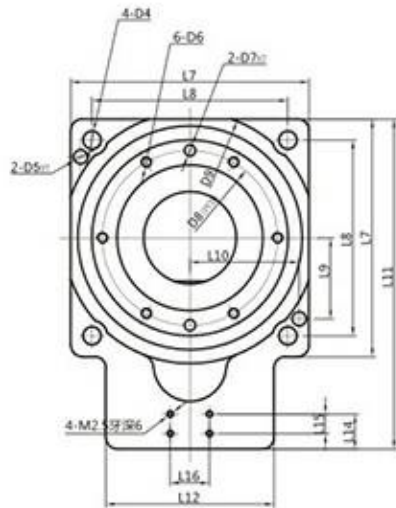
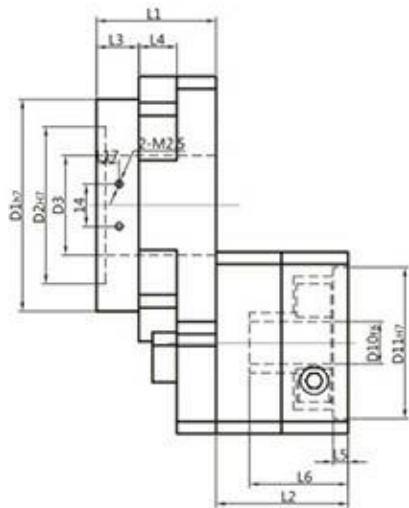
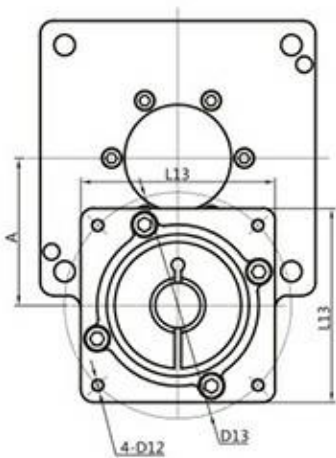




减速机尺寸



技术参数

型号	RPA60		RPA85			RPA130		RPA200		
轴承类型	交叉滚子轴承 RPA6028		交叉滚子轴承 RPA8533			交叉滚子轴承 RPA13062		交叉滚子轴承 RPA200100		
减速比	5:1	10:1	5:1	10:1	15:1	10:1	18:1	10:1	18:1	
中心距	A	33.6	31.0	45.5	41.8	40.0	64.4	63.0	102.5	98.5
安装凸台直径	D1	Φ50		Φ70		Φ70	Φ114		Φ170	
安装内子口直径	D2	Φ40 ↓ 2.5		Φ52 ↓ 3		Φ52 ↓ 3	Φ92 ↓ 3		Φ140 ↓ 3	
平台中空（孔）直径	D3	Φ28		Φ33		Φ33	Φ62		Φ100	
平台固定安装孔径	D4	Φ4.5		Φ6.5		Φ6.5	Φ9		Φ11	
平台固定安装销直径	D5	/		Φ5		Φ52 ↓ 3	Φ5		Φ6	
平台旋转安装孔径	D6	M3 ↓ 6		M4 ↓ 8		M4 ↓ 8	M5 ↓ 10		M6 ↓ 12	
平台旋转安装销直径	D7	Φ3		Φ4		Φ4	Φ5		Φ8	
平台旋转安装孔分度圆	D8	Φ45		Φ62.5		Φ62.5	Φ104		Φ155	
平台台阶圆直径	D9	Φ65		Φ90		Φ90	Φ141		Φ220	
配电机轴孔径	D10	Φ8		Φ14		Φ14	Φ14		Φ19	
配电机凸台子口	D11	Φ30		Φ50		Φ50	Φ50		Φ70	
配电机安装螺孔	D12	M3/M4		M4/M5		M4/M5	M4/M5		M5/M6	
配电机安装孔分度圆	D13	Φ45/Φ46		Φ70		Φ70	Φ70		Φ90	
平台箱体厚度	L1	31		39.5		39.5	41.5		64.5	
平台法兰厚度	L2	33		43.5		33	43.5		57	
平台安装凸台长度	L3	10		14		14	15		21.5	
平台台阶圆长度	L4	10		12.5		12.5	11		25.5	
配电机凸台子口长度	L5	4		5		4	5		6	
配电机轴内孔长度	L6	27.5		32.5		26.5	32.5		43	
平台箱体边长	L7	60		85		85	130		200	
平台固定安装孔距	L8	50		70		70	110		170	
平台固定安装销距	L9	/		29		29	45		72.5	
平台固定安装销距	L10	/		39		39	60		90	
平台大边长度	L11	84.6	82.0	118.0	114.3	103.5	159.4	158.0	242.5	238.5
平台小边长度	L12	42	42	60	60	42	60	60	80	80
配电机法兰边长	L13	42	42	60	60	42	60	60	80	80
传感片孔位安装距	L14	10	11	12.5	12.5	10	13	13	16	12
传感器安装孔距	L15	※6.9	※6.9	7	7	7	7	7	7	7
传感器安装孔距	L16	※30/32.4	※28.6/31.1	14	14	14	14	14	14	14
传感片孔位安装距	L17	5	5	7.5	7.5	7.5	7.5	7.5	8.5	8.5